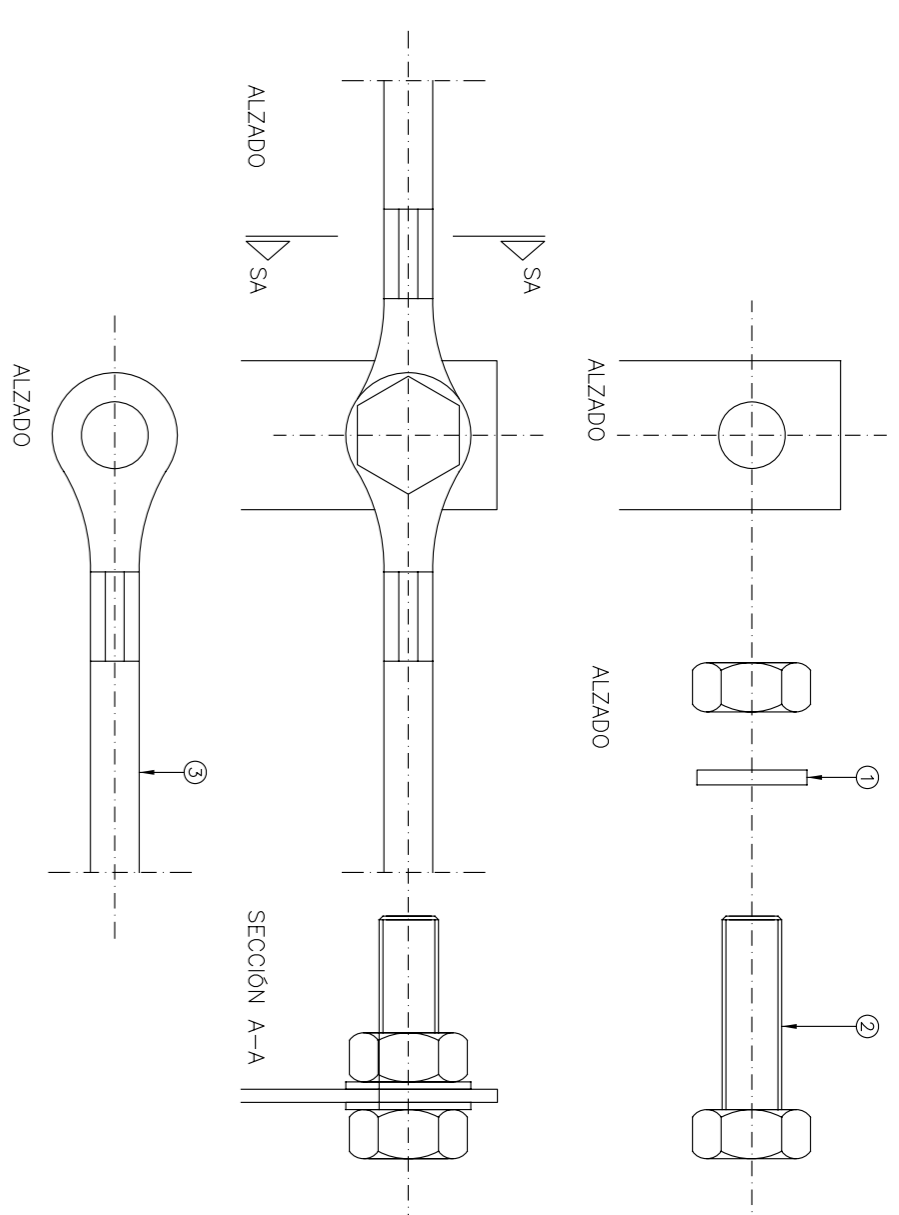
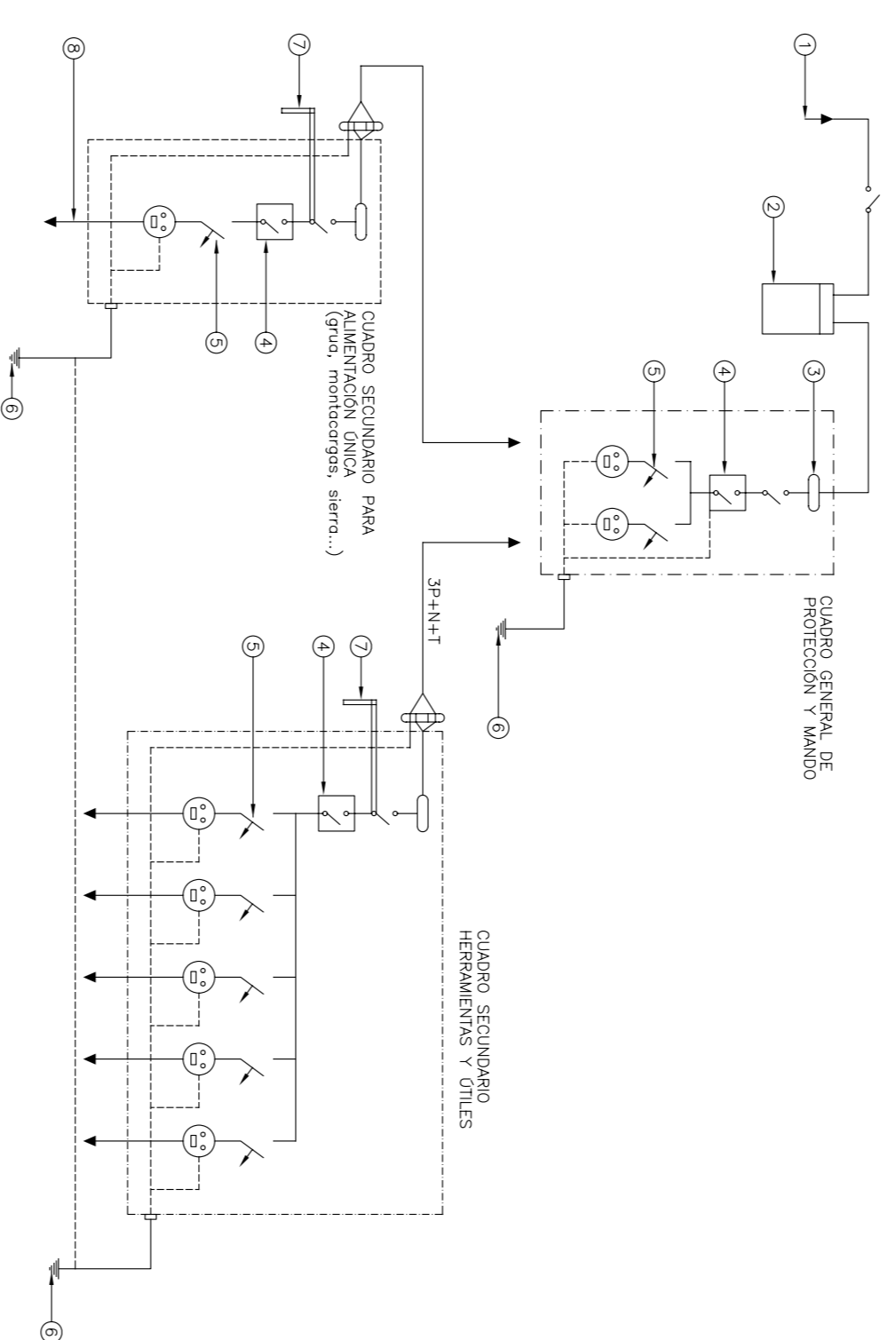
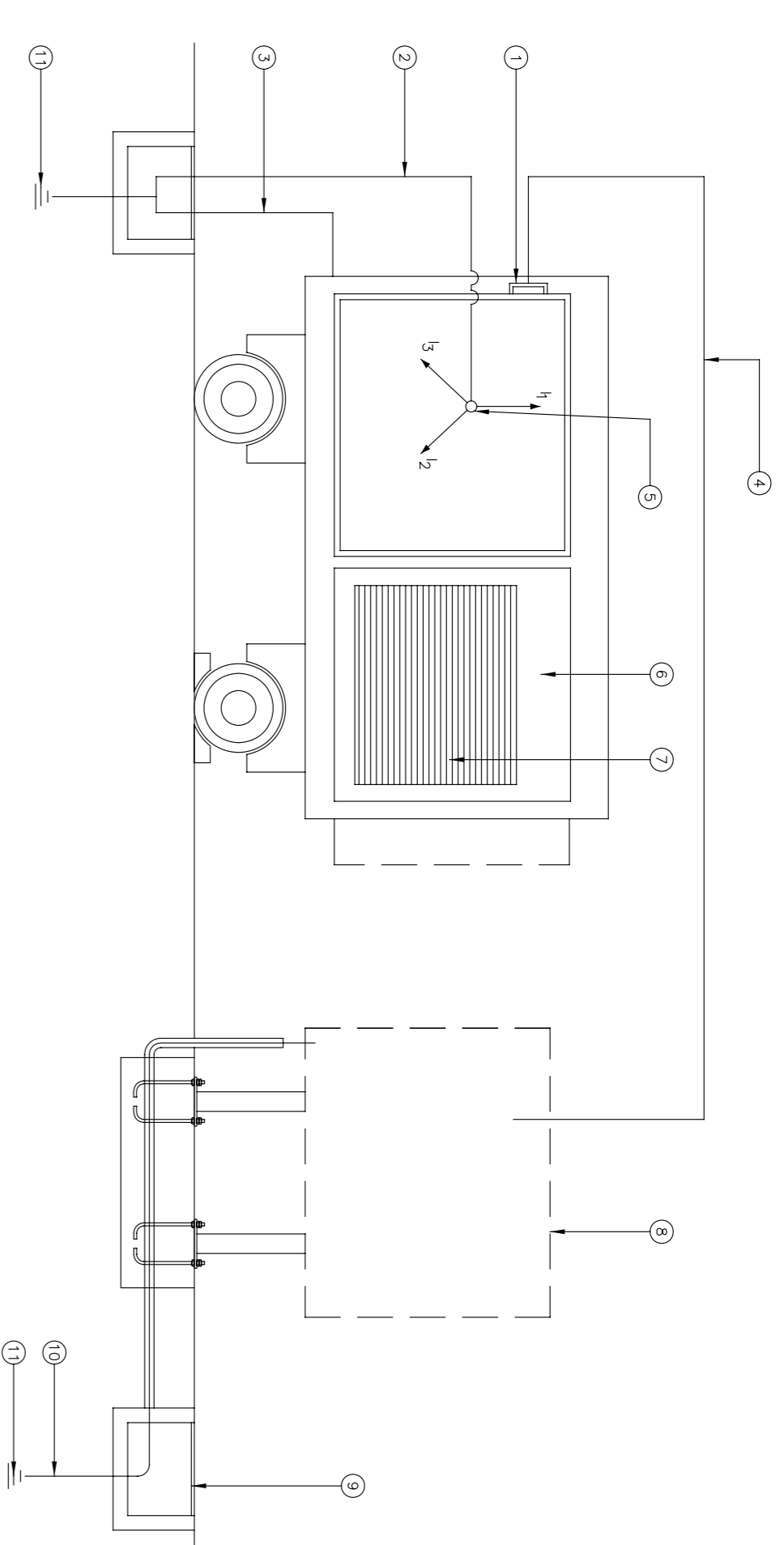


DETALLE DE CUADRO VERTICAL

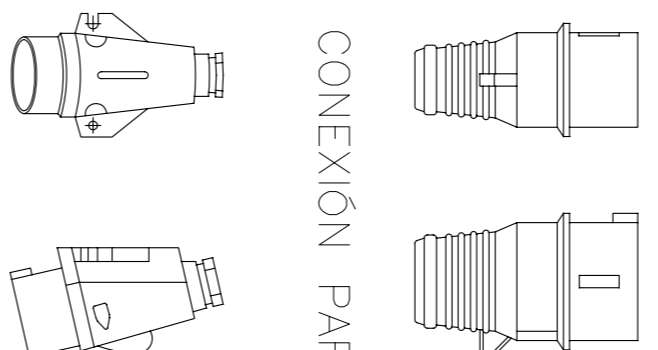


DETALLE DE BORNE

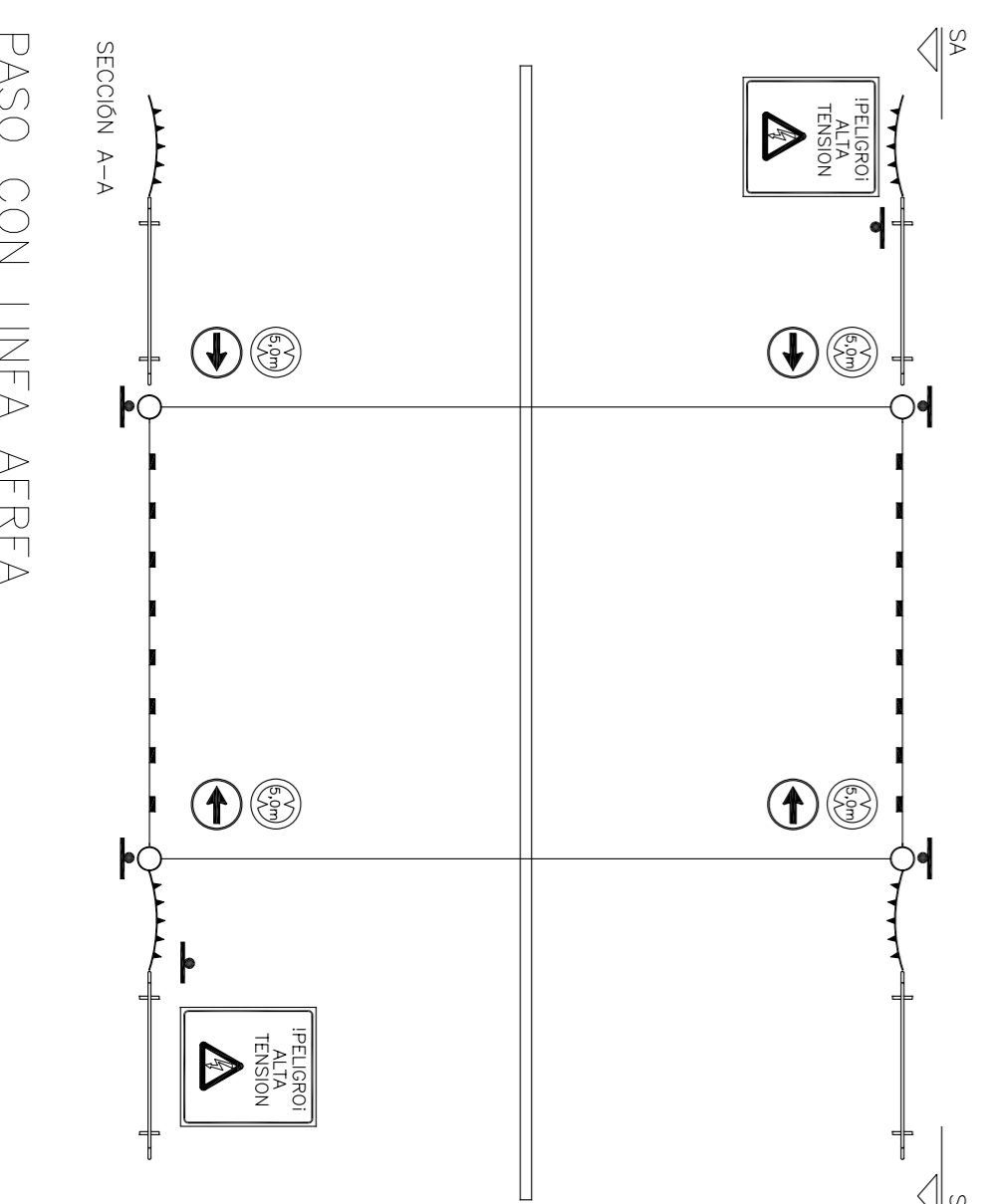
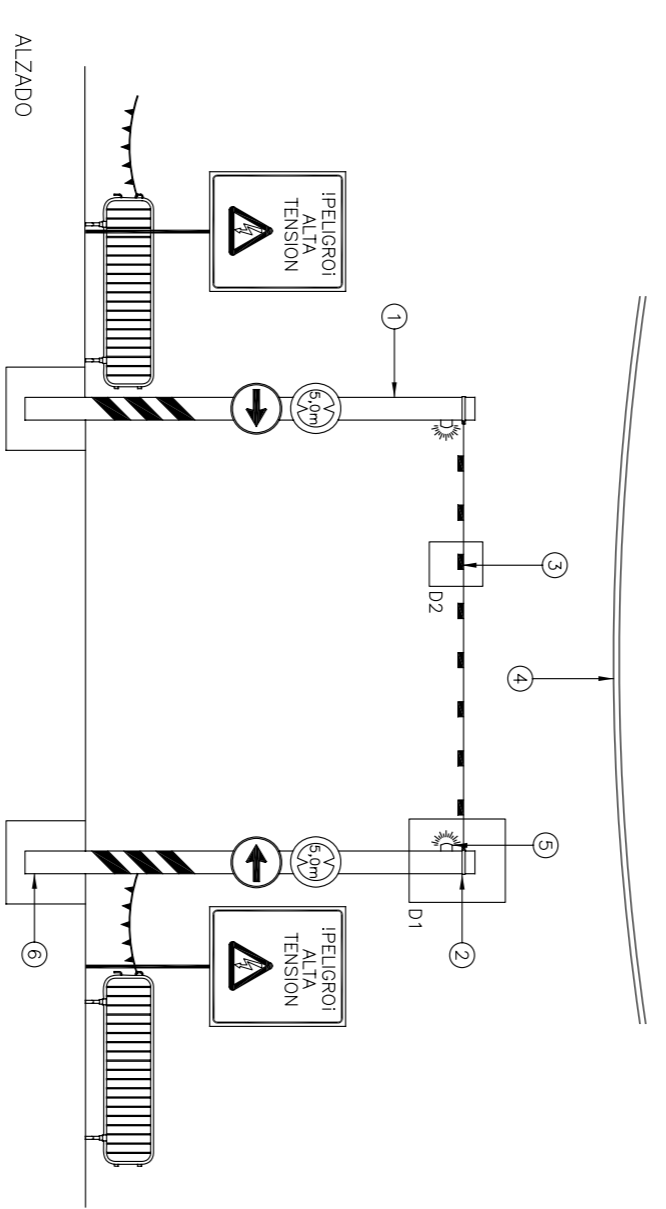


ESQUEMA UNIFILAR (INSTALACIONES DE OBRA)

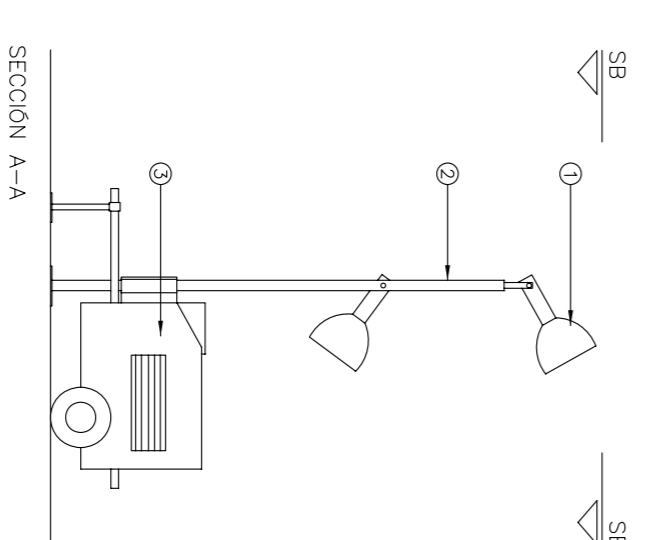
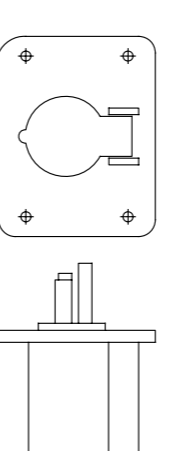
TOMA DE CONEXIÓN PARA MANGUERA



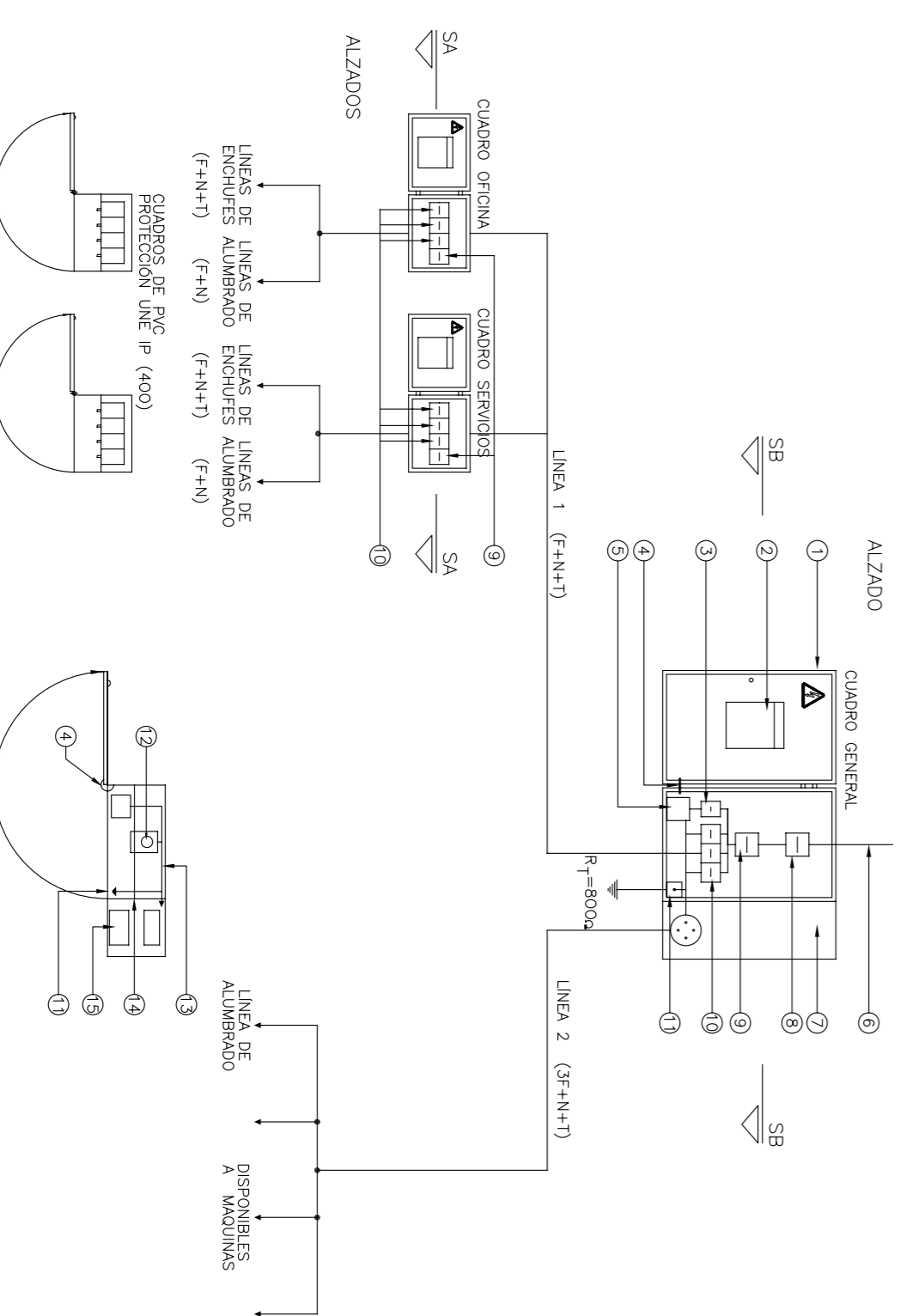
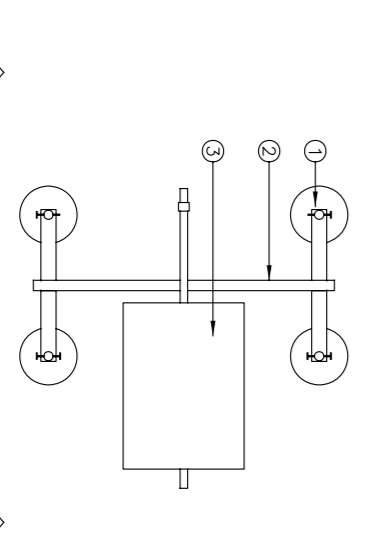
TOMA MÓVIL PARA MANGUERA



BASE FIJA EN CUADRO



GRUPO E ILUMINACION



ESQUEMA UNIFILAR (INSTALACIONES PROVISIONALES)